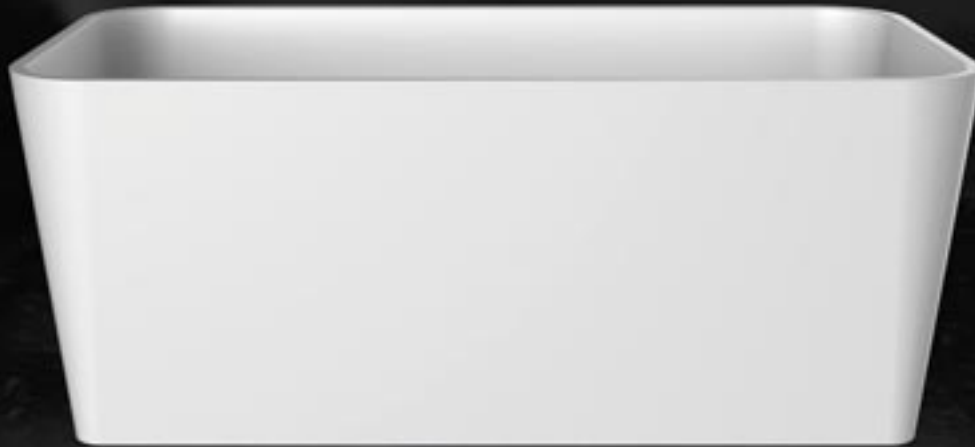


## Edge EDG-N-SW



Premium



## Contemporary double-ended bath

- Made from QUARRYCAST®
  - One piece casting of rare volcanic limestone and resin
  - Harder & more durable than acrylic
- Easy clean high gloss finish
- Exterior can be painted
- 25 year guarantee



## Moderne symmetrische Badewanne

- Hergestellt aus QUARRYCAST®
  - Ein Gussteil aus seltenem vulkanischen Kalkstein und Harz
  - Härter und haltbarer als Acryl
- Leicht zu reinigende glänzende Oberfläche
- Außenseite überstreichbar
- 25 Jahre Garantie



## Baignoire moderne

- Fabriquée en QUARRYCAST®
  - Ensemble d'une pièce en pierre volcanique rare et résine
  - Matériau plus dur et plus résistant que l'acrylique
- Fini ultra brillant, facile à nettoyer
- L'extérieur peut être peint
- Garantie de 25 ans



## Bañera contemporánea

- Hecho de QUARRYCAST®
  - Hecho en una pieza de piedra volcánica y resina
  - Más resistente y duradero que acrílico
- Fácil de limpiar y acabado brillante
- El exterior se puede pintar
- 25 años de garantía



## Vasca contemporanea

- Costituito da QUARRYCAST®
  - Un unico pezzo di rara roccia calcarea vulcanica e resina
  - Più robusto e resistente dell'acrilico
- Intensa finitura lucida facile da pulire
- L'esterno può essere verniciato
- 25 anni di garanzia

## Recommended: K12 / K17 / K40

K12-PC  
K12-PBK12-BN  
K12-PNK17-PC  
K17-PBK17-BN  
K17-PNK40-PC  
K40-BN

## Edge 45



VB-EDG-45

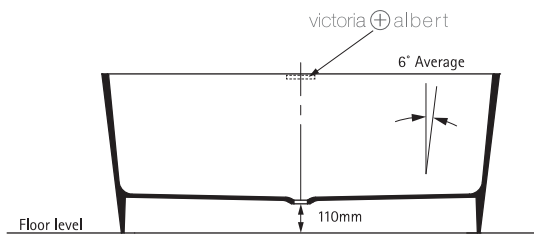
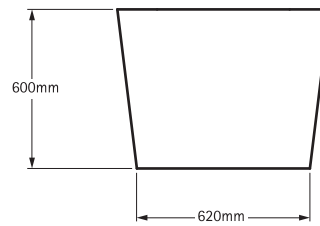
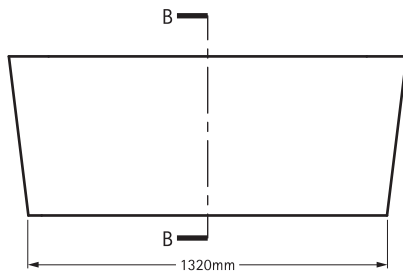
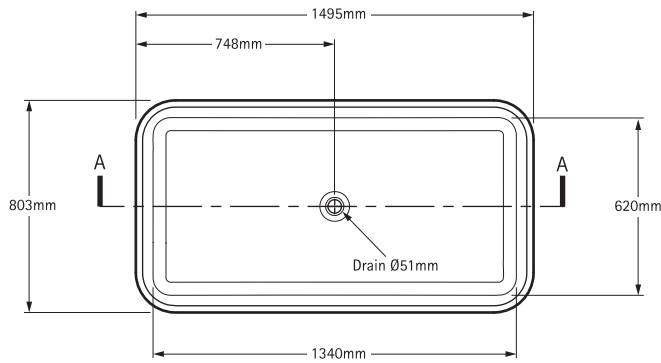
- PC Polished chrome, Chrom poliert, Chromé, Cromado brillante, Cromo metallico lucidato  
 PB Polished Brass, Messing poliert, Doré, Latón pulido, ottone lucidato  
 BN Brushed nickel, Nickel gebürstet, Nickel mat, Niquel satinado, nickel spazzolato  
 PN Polished nickel, Nickel poliert, Nickel brillant, Niquel brillante, nickel lucidato

25  
years

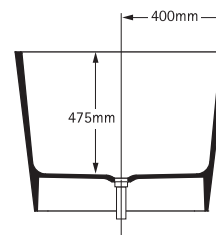
Qc®

rich in  
volcanic  
limestone

# Edge EDG-N-SW



SECTION A-A



SECTION B-B

